

## Plug In SpeeDelight mit flexibler Deckplatte, abnehmbare Rippenplatte aus Teflon - 230V-13A (Schukostecker)

**Technisches Datenblatt**

 ARTIKEL #  
 MODELL #

NAME #

SIS #

AIA #


**603948**  
**(HSG3RPRPK5)**

 SpeeDelight mit flexibler Deckplatte,  
 abnehmbare Rippenplatte aus Teflon -  
 230V-13A (Schukostecker)

### Kurzbeschreibung

**Artikel Nr.**

Das Gerät kombiniert 3 Kochtechnologien: Kontakt, Infrarotstrahlung und Mikrowellen, um perfekt gekochte und bis ins Innere erhitzte Speisen zu liefern. Der Energiesparmodus schaltet nach einer vom Bediener eingestellten Zeit (von 1 bis 60 Minuten) automatisch in den Standby-Modus. Ausgestattet mit einem USB-Anschluss und einer Wi-Fi-Verbindung zur Optimierung des Arbeitsablaufs, die eine lokale und ferngesteuerte Interaktion ermöglicht (Temperaturen, Countdowns, Warnungen). Deckel, obere Platte, Rückwand und Seitenwände aus Edelstahl AISI 304, Boden aus Edelstahl AISI 430, Außenverkleidung und Griff aus hochwertigem Verbundmaterial. Selbsteinstellende obere Platte, die sich der Dicke der Lebensmittel anpasst oder in einer festen Position blockiert werden kann, um den Kontakt mit den Lebensmitteln zu vermeiden. Möglichkeit zur manuellen Einstellung der maximalen Bewegung der oberen Platte. Gerippte obere Kontaktplatte 8 7/16" x 8 7/16" (215 x 215 mm) aus Aluminium mit Antihafbeschichtung. Geeignet für Snacks mit einer Dicke von 10 bis 75 mm (2/5" bis 3"). Glatte, 4 mm dicke Quarzglasboden-Kochfläche 10" x 10" (250 x 250 mm). 2 Fühler regeln unabhängig voneinander die Temperatur der oberen und unteren Platte von 100 bis 250 °C (212 bis 536 °F). Automatisches Halten und Anheben des Deckels am Ende des Kochvorgangs durch eine mechanische Feder. Elektronische Steuerung mit digitalem 4,3"-LED-Display, Countdown-Anzeige und Summer am Ende des Zyklus. 800 W Heizelement auf der oberen Platte und 500 W elektrisch gepanzerte Heizelemente auf der unteren Platte. 1 x 1050 W Magneton für Mikrowellen. Lufteinlass an der Vorderseite und Luftauslass an der Rückseite für eine effiziente Belüftung. Ergonomischer Griff aus hochwertigem Verbundwerkstoff zum leichten Bewegen des Deckels. Abnehmbare obere Frontblende und abnehmbare obere Kochplatte für bessere Reinigungsmöglichkeit. 8 voreingestellte Programme (anpassbar in: Mikrowellenzeit; Gesamtzeit; Temperatur).

### Hauptmerkmale

- Kombiniert 3 Kochtechnologien: Kontaktplatte, Infrarotstrahlung und Mikrowellen, um perfekt gegarte Speisen zu liefern.
- Selbstjustierende obere Platte zum Erwärmen von Speisen, welche sich an deren Umfang anpasst.
- Der Energiesparmodus wechselt automatisch nach einer vom Teilnehmer eingestellten Zeitspanne (1 bis 60 Minuten) in den Standby-Modus.
- Wird geliefert mit USB-Port und Wi-Fi-Verbindung zur Optimierung von Workflows. Ermöglicht lokale und Remote-Interaktion (Temperaturen, Countdowns, Warnungen).
- Elektronische Steuerung mit digitaler 4.3" LED-Anzeige mit einstellbarer Helligkeit.
- 8 Programme auf dem Display auswählbar. Die 8 Programme können vom Benutzer angepasst werden. Die programmierbaren Parameter sind:
  - Temperatur der oberen Platte
  - Temperatur der unteren Platte
  - Gesamtdauer jedes Zyklus
  - Dauer und Verteilung der Mikrowellen in jedem Zyklus.
- Countdown-Anzeige und Alarm mit einstellbarer Lautstärke zum Ende des Zyklus.
- Automatische mechanische Deckelhalterung und gesteuerte Öffnungsanlage.
- Ergonomischer Griff zur einfachen Bewegung des Deckels.
- Gepresster antihafbeschichteter Einsatz, der während aller Kochzyklen verwendet wird, um maximale Reinigungsfähigkeit zu gewährleisten und die Anforderungen an den Kontakt mit Lebensmitteln zu erfüllen.
- Entsprechend der Verordnung (EG) Nr. 1935/2004 und ihren Änderungen sowie der Verordnung (EG) Nr. 2023/2006 und ihren Änderungen.

### Konstruktion

- Gerillte Aluminium-Kontaktplatte (215 x 215 mm) mit anti-Haft-Beschichtung.
- 2 Temperaturfühler für unabhängige Regelung der Oberhitze und der Unterhitze.
- Glatte, 4 mm dicke Quarzglas-Bodenplatte (250 x 250 mm).
- Unabhängige Temperatureinstellung der oberen und unteren Platte von 100 bis 250 °C.
- Automatisches Öffnen des Deckels am Ende des Kochzyklus mittels mechanischer Feder.
- Deckelabdeckungen, Griff und Seitenteile aus hochwertigem Verbundwerkstoff.
- 800 W Heizelement an der oberen Platte
- 500W Heizelement an der unteren Platte
- 1 x 1050 W Magneton für Mikrowelle
- Frontlufteinlass und Rücklauf für effiziente Kühlung ermöglicht leichte Luftfilterentfernung und nebeneinanderliegende Montage.
- IPx4-Wasserschutz.

### Benutzeroberfläche und Datenmanagement

- Bereit für Konnektivität: Ermöglicht Datenüberwachung

**Genehmigung:**

in Echtzeit für angeschlossene Geräte (erfordert optionales Zubehör - kontaktieren Sie uns für weitere Details).

### Serienmäßiges Zubehör

- 1 St. Glasschutz für HSG und Speedelight PNC 653527
- 1 St. Reinigungspinsel für HSG und Speedelight PNC 653623
- 1 St. Spatel für HSG und speedDelight PNC 653625
- 1 St. 4 Gummifüße - 26mmHöhe PNC 653792
- 1 St. Abstandshalter für die hintere Belüftung PNC 653800
- 1 St. Gepresste Antihaft-Schale PNC 653802
- 1 St. Bürste mit Nylonborsten PNC 653803
- 1 St. Bürste mit Messingborsten PNC 653804

### Optionales Zubehör

- Glasschutz für HSG und Speedelight PNC 653527
- Reinigungspinsel für HSG und Speedelight PNC 653623
- Spatel für HSG und speedDelight PNC 653625
- Abnehmbare Teflonplatte für Speedelight, gerillt PNC 653787
- 4 Füße aus Edelstahl - Höhe = 76 mm PNC 653791
- 4 Gummifüße - Höhe = 40 mm PNC 653793
- Abstandshalter für die hintere Belüftung PNC 653800
- Gepresste Antihaft-Schale PNC 653802
- Bürste mit Nylonborsten PNC 653803
- Bürste mit Messingborsten PNC 653804

Front



Seite

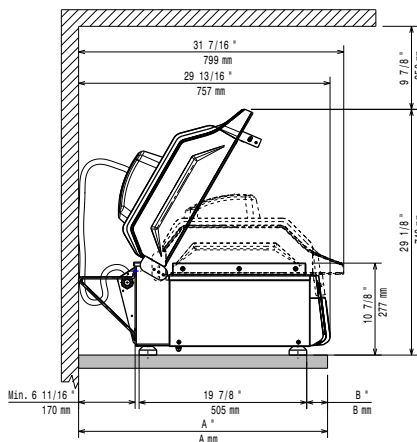


EI = Elektroanschluss  
EO = Elektroanschlussdose

oben



Distances



### Elektrisch

Netzspannung:	220-230 V/1 ph/50 Hz
Ampère	12 A
Gesamt-Watt	2.7 kW
Steckertyp:	CE-SCHUKO

### Installation

Clearance: 190mm from rear vertical panel

### Schlüsselinformation

[NOT TRANSLATED]	250 x 250 mm
Außenabmessungen, Länge:	370 mm
Außenabmessungen, Tiefe:	683 mm
Außenabmessungen, Höhe:	619 mm
Nettogewicht:	43.5 kg
Versandgewicht:	55 kg
Versandhöhe:	710 mm
Versandlänge:	450 mm
Versandtiefe:	760 mm
Versandvolumen:	0.24 m <sup>3</sup>